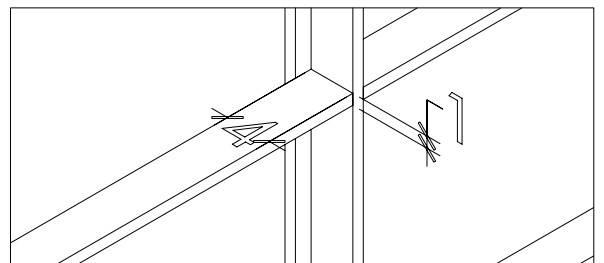
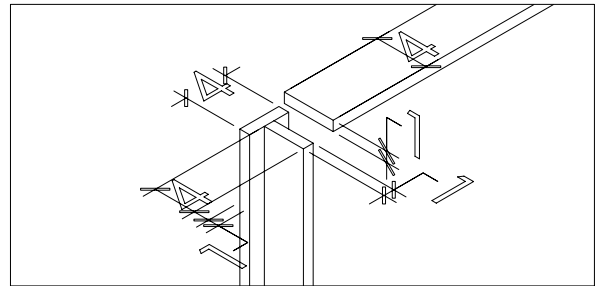
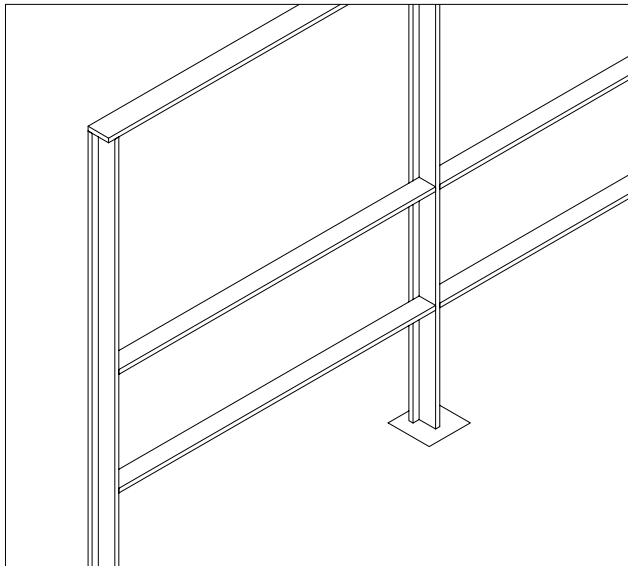


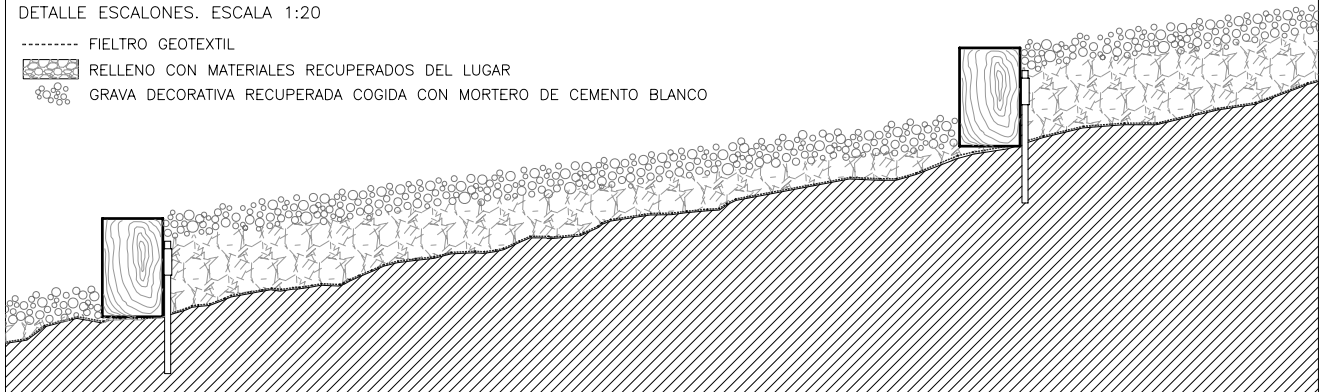
BARANDILLA A BASE DE PLETINA DE ACERO 40x10 mm. COTAS EN CM.



ADECUACIÓN DEL CAMINO TRAS FINALIZACIÓN OBRAS

DETALLE ESCALONES. ESCALA 1:20

- FIELTRO GEOTEXTIL
- RELLENO CON MATERIALES RECUPERADOS DEL LUGAR
- GRAVA DECORATIVA RECUPERADA COGIDA CON MORTERO DE CEMENTO BLANCO



PROYECTO DE EXCAVACIÓN, CONSOLIDACIÓN Y PUESTA EN VALOR DE LA ENTRADA Y DEL ÁREA PALATINA DEL CASTILLO DE ALPUENTE

ARQUITECTES SCP
CL. S A L I N A S, 15, 1ª
TEL. 963153933 FAX. 963153933
46003 VALENCIA Q@craves

ARQUITECTOS
ISABEL GIL LLISTAR
EMILIO PORTES GIMÉNEZ
DAVID C. MARTÍNEZ GÓMEZ
MANOLO COLLADO MÉSAS
ARQUITECTA COLABORADORA
Mª INMACULADA OLIVER MONLEÓN
ARQUEÓLOGOS
ENRIQUE DÍEZ CUSÍ
ROSARÍO SERRANO PÉREZ

PROMOTOR
EXCMO. AYUNTAMIENTO DE ALPUENTE

EMPLAZAMIENTO
VILLA DE ALPUENTE
ALPUENTE [VALENCIA]

PLANO
DETALLES
BARANDILLA DE PROTECCIÓN
ADECUACIÓN DEL CAMINO

ESCALA FECHA REF.
SIN ESCALA 12 · 2008 0297_700